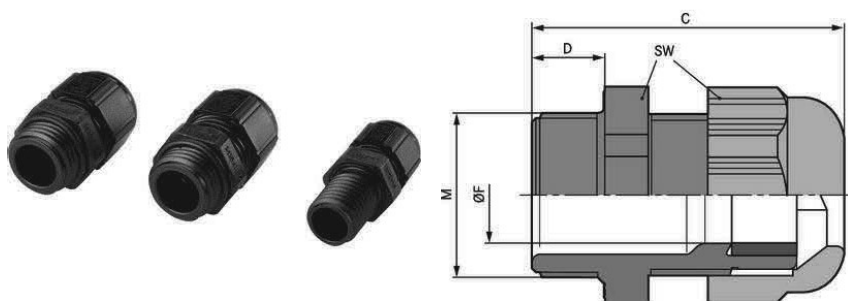


## SKINTOP® SOLAR

SKINTOP® SOLAR, plastförskruvning för solceller. Med dragavlastning och mycket vibrationssäker. UV- och ozonresistent samt självslocknande.

### Info

Förskruvning för solcellsapplikationer baserad på EN 62444, EN 50548 och UL 1703  
Utökat temperaturområde



Solenergi



Köldbeständig



Robust



UV-beständig



Variation av godkännanden och certifikat

### Fördelar

UV- och ozonbeständig  
UL 746 C - UL F1 användning utomhus  
Hög dragavlastning  
Permanent vibrationskydd  
Brandspridningsklass enligt UL 94V-0 / 94-5VA

### Användningsområden

Solcellspanelfabrik

### Norm references / Approvals

Senaste uppdatering (15.05.2025)  
©2025 Lapp Group - all rights reserved.  
Produktansvar <http://se.lappgroup.com>  
Du kan hitta den aktuella tekniska data i motsvarande datablad.  
PN 0456 / 02\_03.16

## SKINTOP® SOLAR

UL File Nr. E79903

### Design

Metrisk anslutningsgänga enligt EN 60423  
Grund för tekniska uppgifter IEC 62444

### Tekniska data

|                        |  |
|------------------------|--|
| Klassificering ETIM 5: | ETIM 5.0 Class-ID: EC000441<br>ETIM 5.0 Class-beskrivning: Kabelförskruvning |
| Klassificering ETIM 6: | ETIM 6.0 Class-ID: EC000441<br>ETIM 6.0 Class-beskrivning: Kabelförskruvning |
| Observera:             | Monteringsmått och<br>åtdragningsmoment<br>se T21                            |
| Färg:                  | Black (RAL 9005), UV-resistent   |
| Material:              | Material: Polykarbonat<br>Tätning: CR  |
| Materialprov:          | Köldbeständighetstest enligt UL 1703 / UL 746 C                              |
| Skyddsklass:           | IP 68 - 5 bar  |
| Temperaturområde:      | -40°C till +100°C  |

### Observera

Fotografierna och ritningar/grafik är inte i skala och motsvarar inte detaljerade bilder av respektive produkt. Priser som visas i artikeltabeller innan du loggar in är bruttopriser, exklusive koppartillägg för kabel. Ditt nettopris visas i kassan efter inloggning. Detaljerad information om det totala priset inklusive fraktkostnad samt eventuella tillägg och avgifter visas i kassan under Prisinformation.

**SKINTOP® SOLAR**

| Art nr         | E-nummer | Benämning/storlek | Ø F mm  | Nyckelvidd (mm) | Total längd, C mm | Gängans längd, D (mm) | Antal / förp. |
|----------------|----------|-------------------|---------|-----------------|-------------------|-----------------------|---------------|
| SKINTOP® SOLAR |          |                   |         |                 |                   |                       |               |
| 53113300       | 1477169  | M 12 x 1,5        | 3,5 - 7 | 15              | 37,5              | 15                    | 100           |
| 53113310       | 1477170  | M 16 x 1,5        | 7 - 9   | 19              | 34,0              | 8                     | 100           |

Senaste uppdatering (15.05.2025)

©2025 Lapp Group - all rights reserved.

 Produktansvar <http://se.lappgroup.com>

Du kan hitta den aktuella tekniska data i motsvarande datablad.

PN 0456 / 02\_03.16